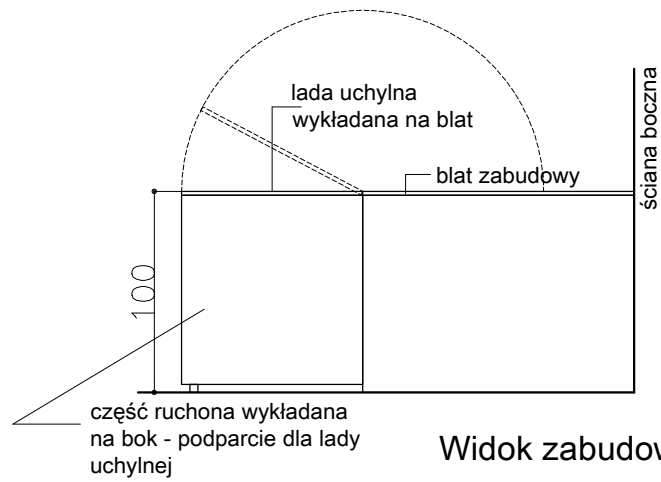
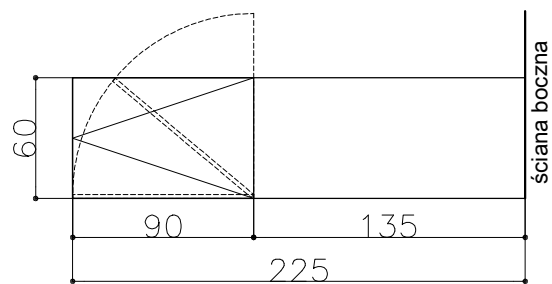


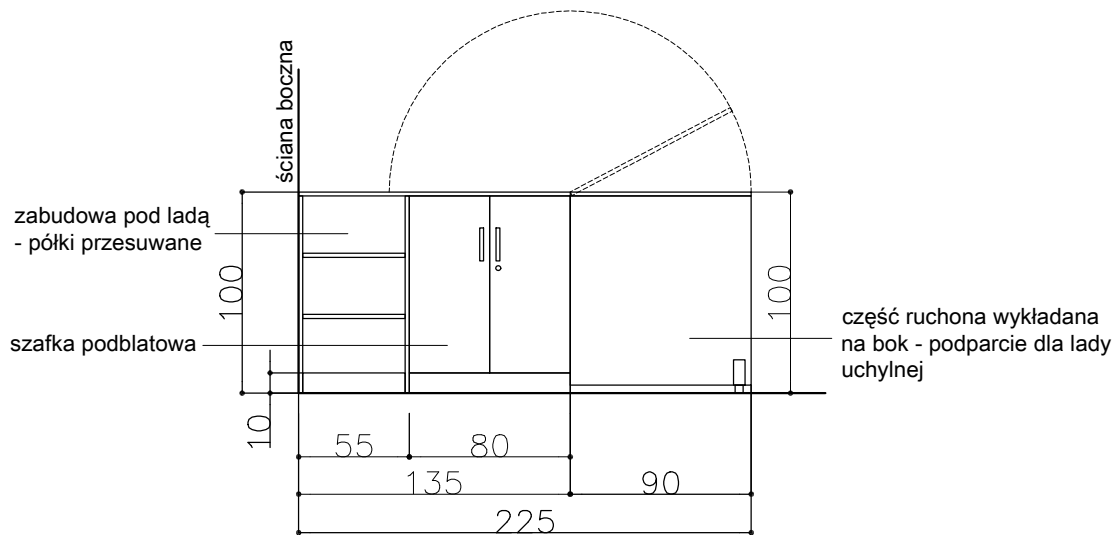
## Szkic zabudowy meblowej nr 2.



Widok zabudowy od strony komunikacji.



Lada szatni - rzut.



Widok od strony pracowników.