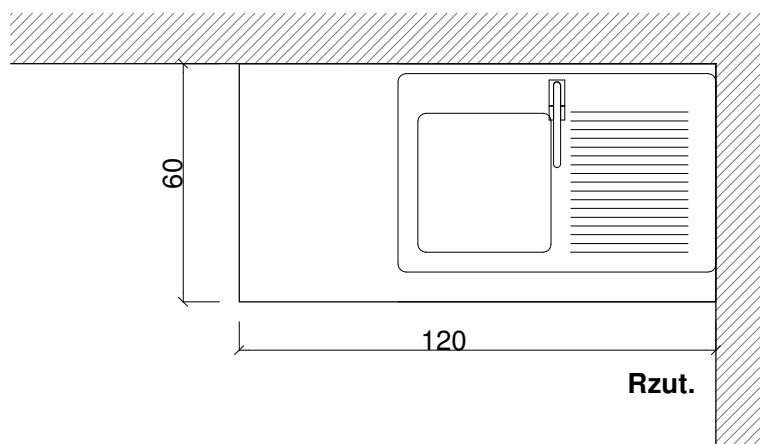
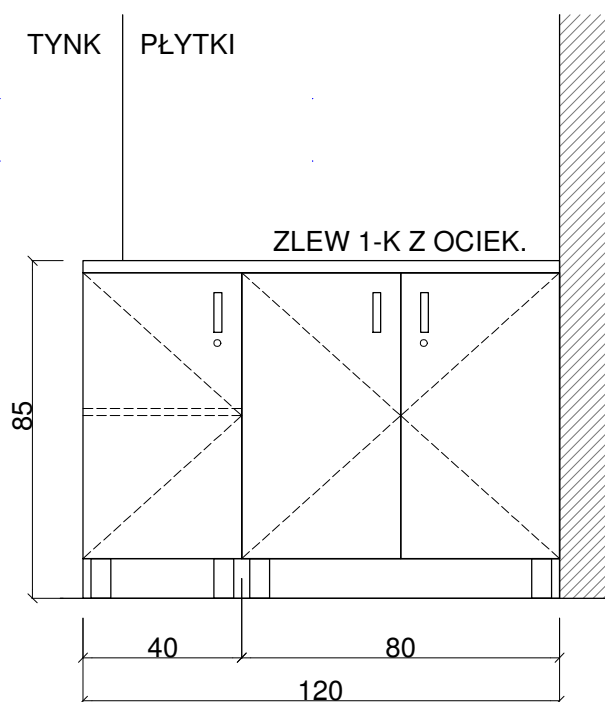


## Szkic zabudowy meblowej nr 6 pom. nr 1.13 (sekretariat)



Uwaga: powyższy szkic jest tylko rysunkiem pogładowym,  
wszystkie wymiary należy sprawdzić w naturze.

**Załącznik nr 2**