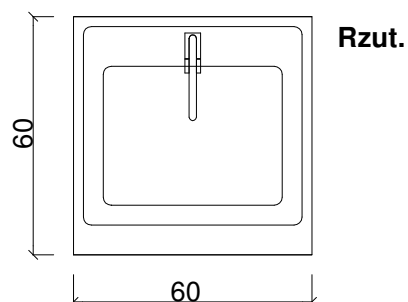
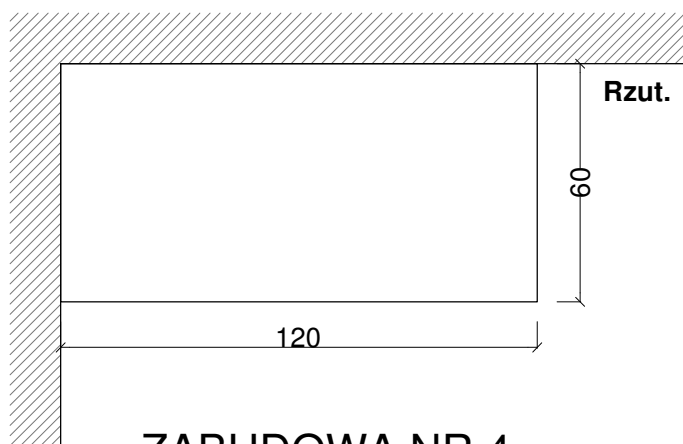
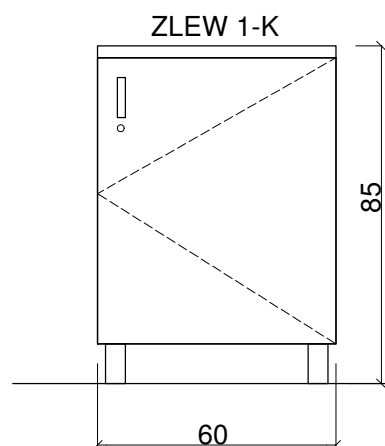
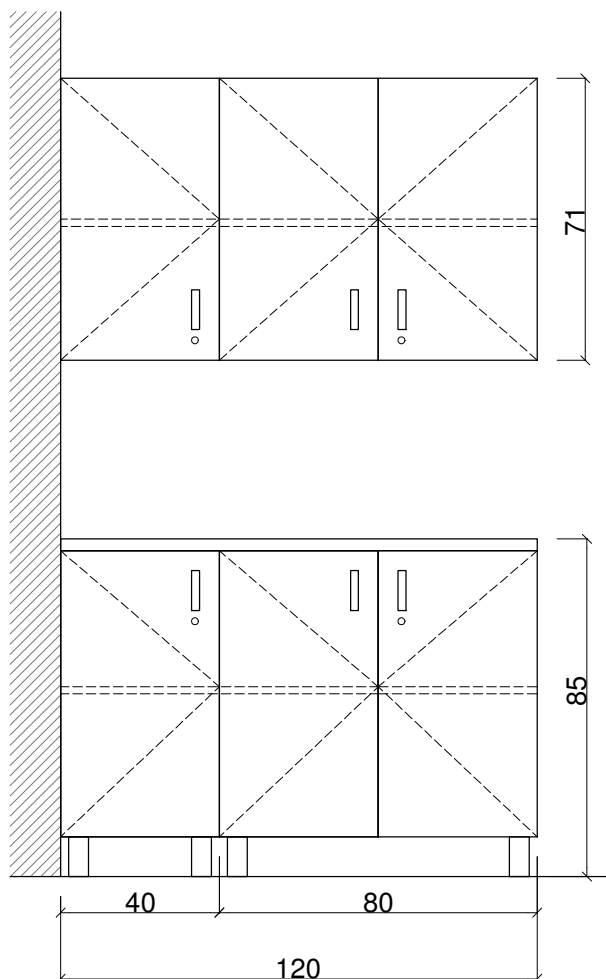


Szkic zabudowy meblowej nr 4 i 7 pom. nr 2.15 (gabinet lek.)



ZABUDOWA NR 4

ZABUDOWA NR 7

Uwaga: powyższy szkic jest tylko rysunkiem poglądowym,
wszystkie wymiary należy sprawdzić w naturze.

Załącznik nr 6