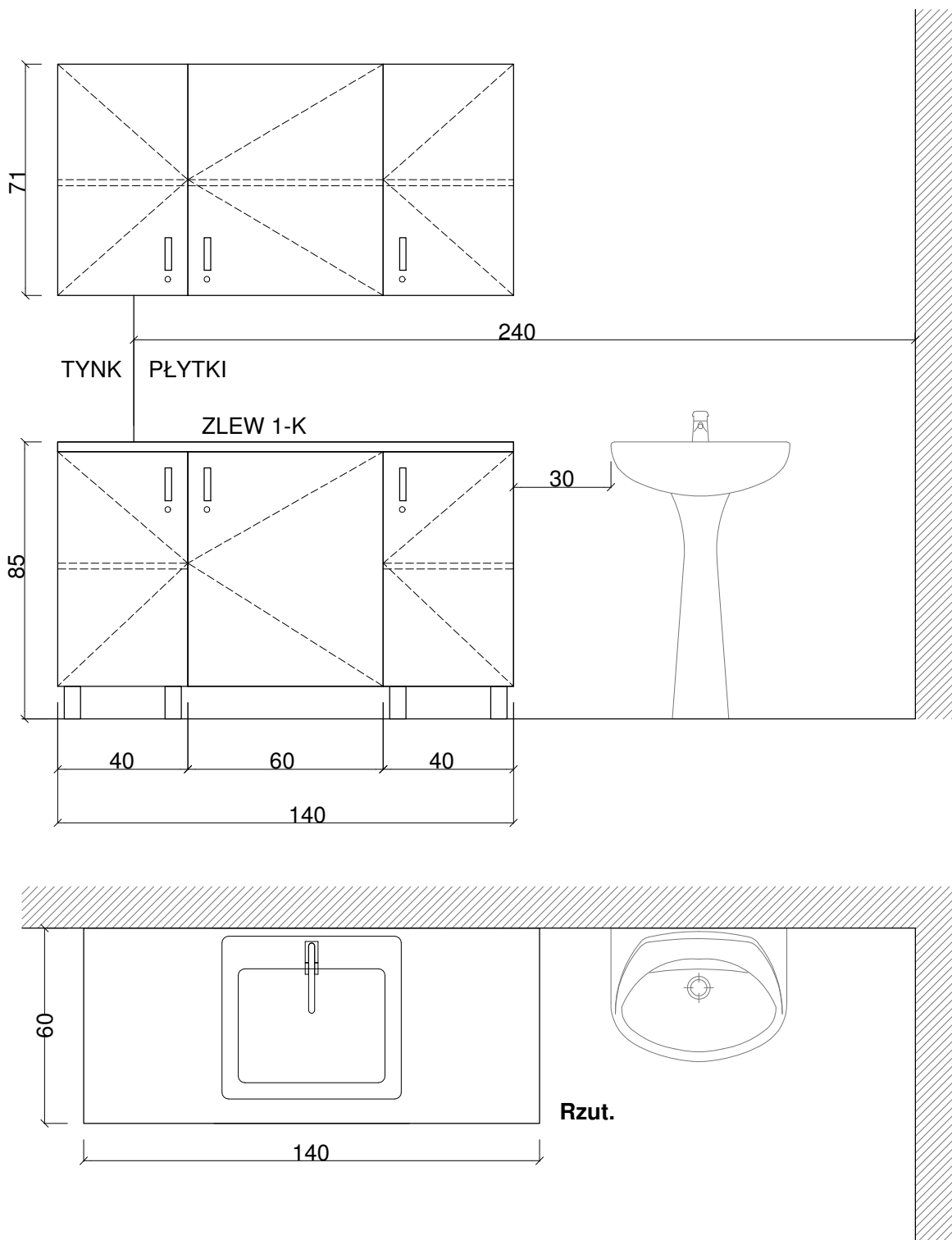


Szkic zabudowy meblowej nr 5 pom. nr 2.11B (gabinet lek.)



Uwaga: powyższy szkic jest tylko rysunkiem poglądowym,
wszystkie wymiary należy sprawdzić w naturze.

Załącznik nr 7