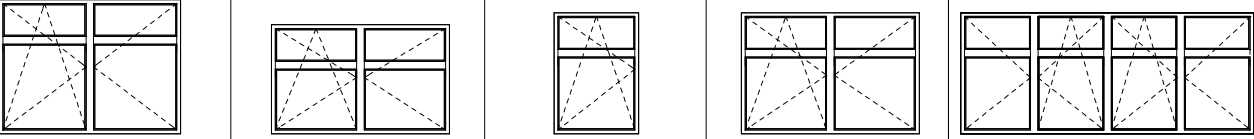


ZESTAWIENIE OKIEN Z TWORZYWA

L.P.	1	2	3	4	5
OZNACZENIE	O1	O2	O3	O4	O5
RODZAJ	OKNA, DRZWI BALKONOWE I TARASOWE Z TWORZYWA - PROFILE Z TWORZYWA MIN. CZTEROKOMOROWE, PROFIL W KOLORZE BIAŁYM; OKNA SZKŁONE SZYBA ZESPOŁONĄ O WSPÓŁCZYNNIKU $k < 1,1$ W/(m ² k) OKNA MUSZĄ ZAPEWNIAC MOŻLIWOŚĆ NAPŁYWU POWIETRZA PRZEZ ROZSZCZELNIENIA I				
SCHEMAT					
WYMIAR OTWORU W MURZE (cm)	So	-	-	-	-
	Ho	-	-	-	-
ZEWNETRZNE WYMIARY OŚCIEŻNICY (cm)	Sz	237 - 245	231 - 237	112	235
	H _z	177	143,5 - 145	160	160
PIWNICA	-	-	-	-	-
PARTER	1	-	-	-	-
I PIĘTRO	1	1	-	-	-
II PIĘTRO	1	1	-	-	-
III PIĘTRO	1	1	-	-	-
IV PIĘTRO	-	-	2	7	2
V PIĘTRO	-	-	-	-	-
RAZEM	4	3	2	8	2

UWAGI:

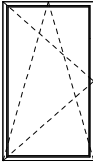
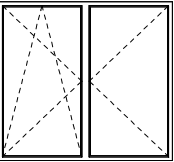


-PRZED WYKONANIEM OTWORÓW I ZAMÓWIENIEM OKIEN WYMIARY SPRAWDZIĆ U PRODUCENTA I W RAZIE POTRZEBY WYMIARY SKORYGOWAĆ

-OKNA POKAZANO W WIDOKU OD STRONY POMIESZCZENIA

-PROJEKTOWANE NADPROŻA NA WYSOKOŚCI ISTNIEJĄCYCH NADPROŻY, W PRZYPADKU ZAISTNIENIA RÓŻNIC W STÓŚUNKU DO ZAŁOŻEN PROJEKTOWYCH SKONTAKTOWAĆ SIĘ Z PROJEKTANTEM

- W PROJEKTOWANYCH OKNACH PIWNICY I TOALET ZAMONTOWAĆ NAWIWIENIKI HIGROSTEROWALNE W RAMIE OKNA (1 W KAŻDYM SKRZYDLE)

- NIE UJĘTO OKIEN ALUMINIOWYCH WIATROŁAPU OD STRONY UL. BOLESŁAWA ŚMIAŁEGO

L.P.	6	7	8	9
OZNACZENIE	O6	O7	O8	O10
RODZAJ	OKNA, DRZWI BALKONOWE I TARASOWE Z TWORZYWA - PROFILE Z TWORZYWA MIN. CZTEROKOMOROWE, PROFIL W KOLORZE SZARYM PROFIL BARWIONY W MASIE; OKNA SZKŁONE SZYBA ZESPOŁONĄ O WSPÓŁCZYNNIKU $k < 1,1$ W/(m ² k) OKNA MUSZĄ ZAPEWNIAC MOŻLIWOŚĆ NAPŁYWU POWIETRZA PRZEZ ROZSZCZELNIENIA I			
SCHEMAT	OKNO W KOLORZE SZARYM RAL 7045 	OKNO W KOLORZE SZARYM RAL 7045 	OKNO W KOLORZE SZARYM RAL 7045 	OKNO W KOLORZE SZARYM RAL 7045 
WYMIAR OTWORU W MURZE (cm)	So	-	-	-
	Ho	-	-	-
ZEWNETRZNE WYMIARY OŚCIEŻNICY (cm)	Sz	120	230	75 - 76
	H _z	210	210	76 - 79,5
PIWNICA	-	-	15	13
PARTER	-	-	-	-
I PIĘTRO	-	-	-	-
II PIĘTRO	-	-	-	-
III PIĘTRO	-	-	-	-
IV PIĘTRO	-	-	-	-
V PIĘTRO	4	24	-	-
RAZEM	4	24	14	17

NOWE I PROJEKTOWANE OKNA DO WYMIANY W RAMACH PROJEKTU NADBUDOWY, REMONTU I TERMOMODERNIZACJI

ZESTAWIENIE OKIEN Z TWORZYWA				SKALA 1:100
PRZEBUDOWA Z NADBUDOWĄ O JEDNĄ KONDYGNACJĘ BUDYNKU WOJEWÓDZKIEGO OŚRODKA MEDYCYNY PRACY - ZACHODNIOPOMORSKIEGO CENTRUM LECZENIA I PROFILAKTYKI, USYTUOWANEGO OD STRONY ULICY BOLESŁAWA KRZYWOSTEGO I OSTATNIEGO PIĘTRA CZĘŚCI BUDYNKU USYTUOWANEGO OD STRONY ULICY BOLESŁAWA ŚMIAŁEGO, 70-347 SZCZECIN, UL. BOLESŁAWA ŚMIAŁEGO 33			19	NR RYSUNKU
FAZA: PROJEKT BUDOWLANY BRANŻA: ARCHITEKTURA, KONSTRUKCJA				
LP	PROJEKTOWAŁ :	NR UPRAWNIENI	DATA	PODPIS
1	DR INŻ. ARCH. ELŻBIETA CZEKIEL ŚWITALSKA	276/Sz/94	wrzesień 2013	
2	OPRACOWAŁ : BARBARA KOWALSKA	---		
3	SPRAWDZIŁ : MGR INŻ. ARCH. PIOTR BŁĄZEJEWSKI	144/Sz/89		
INWESTOR: WOJEWÓDZKI OŚRODEK MEDYCYNY PRACY - ZACHODNIOPOMORSKIE CENTRUM LECZENIA I PROFILAKTYKI, 70-347 SZCZECIN, UL. BOLESŁAWA ŚMIAŁEGO 33				